

# Fシステム (汚水・雑排水・雨水・通気専用)

## 大変位性、施工性などに優れた性能を発揮する横引き・斜め配管取付用免震システム。

- 数々の実験データから短面間の継手を実現できました。
- 継手一本で吸収できるため設置場所もとらず施工性に優れています。
- 小さな揺れから大地震まで、幅広く免震効果を発揮します。
- 地震波の繰り返し変位に対して高い伸長性能を発揮します。

建物側に  
固定

### 固定架台 (別途品)

配管の支持は、十分な補強を考慮し地盤側・建物側に設けた固定架台にUボルト2箇所以上、または溶接にてしっかりと固定してください。固定架台は地盤側・建物側ともに免震継手から直近に設けてください。

対応製品

ゴム製

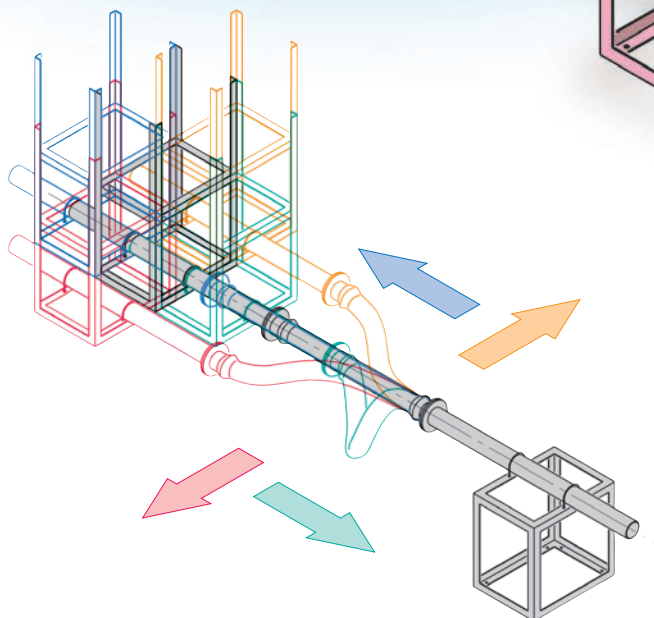
### 免震継手

### 固定部・配管材料 (別途品)

免震継手の反力に応じて強度的に安全を確認した材料をご使用ください。固定部まではMD継手、ねじ込み継手などは使用しないでください。

地盤側に  
固定

可動シミュレーション



## 使用範囲

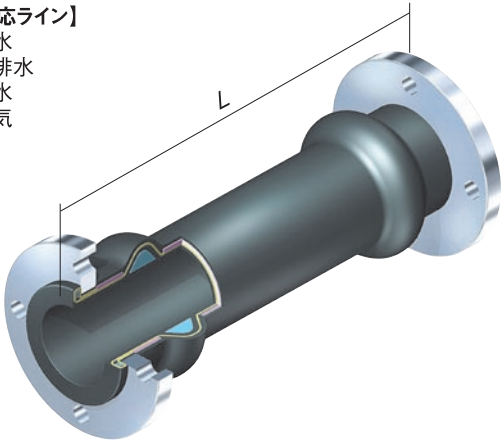
最高使用圧力: 0~0.3MPa (ポンプアップ排水の最高使用圧力を示す)

最高使用温度: CR -10~60℃ EPDM (SK10) -20~70℃

## 面間寸法

### 【適応ライン】

- ・汚水
- ・雑排水
- ・雨水
- ・通気



呼び径	300・400・500・600mm免震用	700・800mm免震用
	L(山数)	L(山数)
20	1000(2)	1400(2)
25	1000(2)	1400(2)
32	1000(2)	1400(2)
40	1000(2)	1400(2)
50	1000(2)	1400(2)
65	1000(2)	1400(2)
80	1000(2)	1400(2)
100	1000(2)	1400(2)
125	1100(2)	1500(2)
150	1100(2)	1500(2)
200	1100(2)	1500(2)
250	1200(2)	1600(2)
300	1200(2)	1600(2)

※上表以外の呼び径につきましては、ご相談ください

## 施工例



躯体間取付設置例



複数配管並列設置例



複数縦配管設置例



単独配管設置例

固定架台及びアンカーボルトの選定についてはTOZEN HPをご覧ください。